

●ガンタイプイオナイザ (高周波)

MODEL GH-05L/GH-05U



■ GH-05L (下側供給口)

■ GH-05U (上側供給口)

特長

- 高電圧電源部と除電電極部をエアガンボディに内蔵しており、高電圧ケーブルが露出していないため、安全性が高い設計となっております。
- 超小型高電圧電源とエアガンとの一体構造のため、小型軽量で長時間の使用にも疲れません。
- エアガンのレバーを握ったとき（エアが出ているとき）のみイオンを生成する設計で、従来機種に比べ格段に放電電極針の汚れが少なく、長期間安定して使用することができます。
- 従来機種からご好評の電源スイッチを装備し、長期間使用しない場合の待機電力を抑えると共に、放電電極針メンテナンス時にも手で電源を切ることができ、安全性が高くなっております。
- イオン生成効率の高い高周波ACタイプで、さらに信頼性の高い巻き線型トランスの採用により、衝撃に強く長期間安定して使用が可能です。
- 付属のACアダプタでの電源接続、エアチューブにてエアを供給するだけで簡単に使用できます。（電源接続は接地極付電源ケーブル（3Pプラグ）で、確実にアースに接続ください）

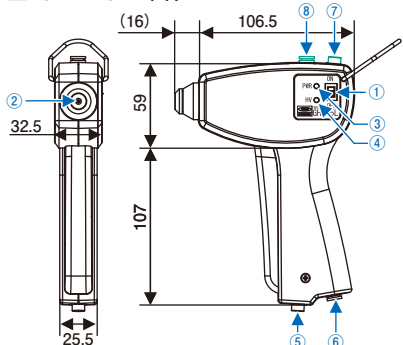
用途

- 樹脂成形部品、光学部品の除電除塵
- 塗装前の除電除塵
- 樹脂製品加工時の除電除塵
- 各種組立工程でのホコリ、異物対策

● 寸法・各部の名称

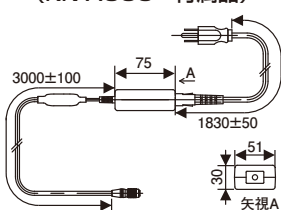
■寸法単位 [mm]

■ イオナイザ本体

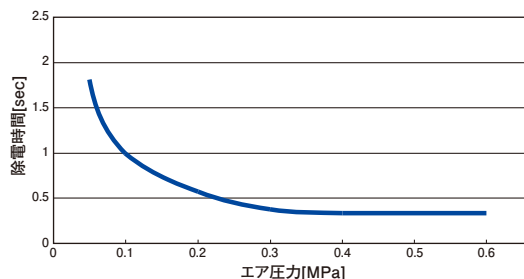


- ①電源スイッチ
- ②放電電極針
- ③電源ランプ
- ④高電圧出カランプ
- ⑤電源コネクタ接続口 (GH-05L)
- ⑥エアチューブ接続口 (GH-05L)
- ⑦電源コネクタ接続口 (GH-05U)
- ⑧エアチューブ接続口 (GH-05U)

■ ACアダプタ (KN-AC5C : 付属品)



● 除電特性



条件: チャージプレートモニタ使用 (150mm×150mm、20pF) ±1000V～±100Vの時間 測定距離150mm

注: 測定値は実測値であり、保証値ではありません。

仕様

■ イオナイザ本体

型式	GH-05L/GH-05U
イオン生成方式	高周波コロナ放電式
放電電極針	タンクステン
エア圧力	0.05～0.60MPa
エア消費量	30～240L/min
推奨エア圧力	0.20～0.40MPa
推奨エア流量	95～170L/min
エア供給口	外形φ6 ワンタッチ継手 GH-05Lは下部、GH-05Uは上部より供給
警報表示	極端な汚れ、高電圧回路異常時動作ランプ赤点灯
オゾン発生量	0.02ppm以下 (150mm)
環境	温度0～40℃、湿度80% RH以下 (結露なきこと)
電源	DC24V (専用ACアダプタKN-AC5Cより供給) GH-05Lは下部、GH-05Uは上部より供給
消費電力	約2.5VA (DC24V)
質量	約270g

■ ACアダプタ (付属品)

型式	KN-AC5C
入力電圧	AC100～240V 50/60Hz
出力電圧	DC24V
質量	約380g



■ オプション

- スパイラルエアチューブ
GH-OP-01 : 全長約1000mm、最大約1600mm



- 吊下げスプリング付スパイラルエアチューブ (GH-05U用)
GH-OP-02 : 全長約1000mm、最大約1600mm



- 電源延長ケーブル (5m)
GH-OP-03



- 交換用放電電極針
KN-NE10



- 放電電極針交換用工具
KN-NE-K01



● オプション使用例

- GH-05LにGH-OP-01を使用
- GH-05UにGH-OP-02を使用

