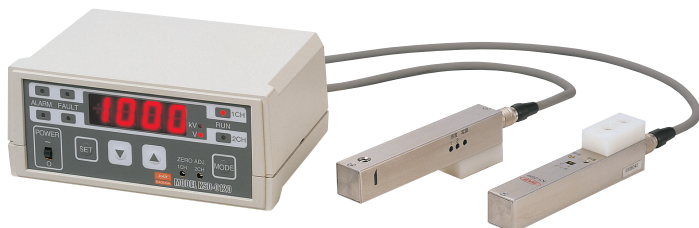


● 2CH 静電電位監視装置

MODEL KSD-0120



特 長

- 1台の制御器で最大2chのワイド電位センサ (KS-2100) を接続することができますので、安価に静電気監視システムが構築できます。
- センサ部が小型のため、各種製造装置内の狭い場所に設置でき、連続監視が可能です。
- 警報設定ができますので、設定した電位を超えた場合に、各種製造装置と連動することが可能です。
- 新開発の表面電位センサ故障診断回路を装備いたしましたので、衝撃等によるセンサ故障をすばやく確認し、外部に出力できます。
- イオナイザの効果確認、管理にも使用できます。
- レンジ切り替えにより、低電位から高電位までワイドレンジで測定可能です。

用 途

- フラットパネルディスプレイ生産工程での帯電量監視。
- 半導体ウェハ帯電量監視。
- LSIのハンドリング中やプリント基板搬送中の帯電量監視。

構 成

品目	形式	備考
本体	KSD-0120	
取付金具		本体に付属
センサ	KS-2100	オプション、2台迄使用可能
専用ACアダプタ	KSD-0120用ACアダプタ	オプション

仕 様

■ 本体

型式	KSD-0120
表示範囲	レンジ① ±1~±1999V レンジ② ±0.01~±19.99kV
アナログ出力	0~±5V
制御設定	2チャンネル独立設定
制御出力	オープンコレクタ (制御設定出力及びセンサ故障出力)
電源	DC12~24Vまたは 専用ACアダプタ (AC100V/オプション)
消費電流	500mA (DC12~24V)
環境	温度0~40℃、湿度65%RH以下 (結露なきこと)
質量	約580g (取付金具含む)

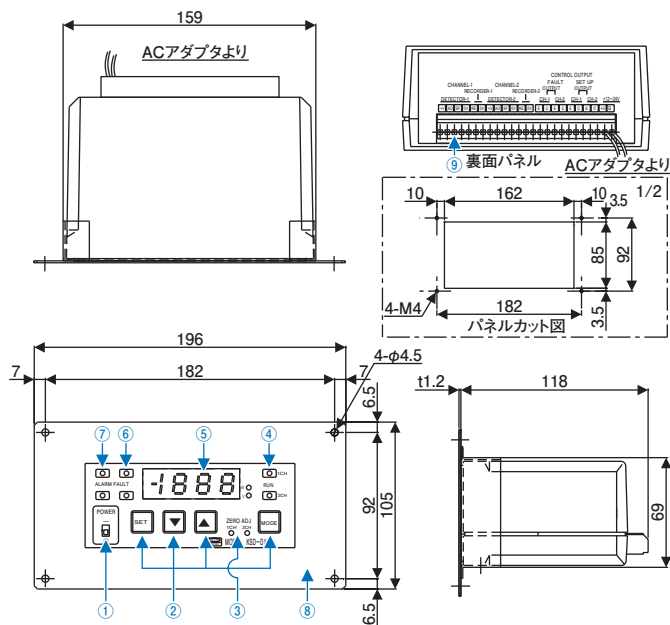
■ 専用ACアダプタ (オプション)

型式	KSD-0120用ACアダプタ
入力電圧	AC100V 50/60Hz
出力電圧	DC12V
ケーブル長	1580mm
質量	約385g

寸法・各部の名称

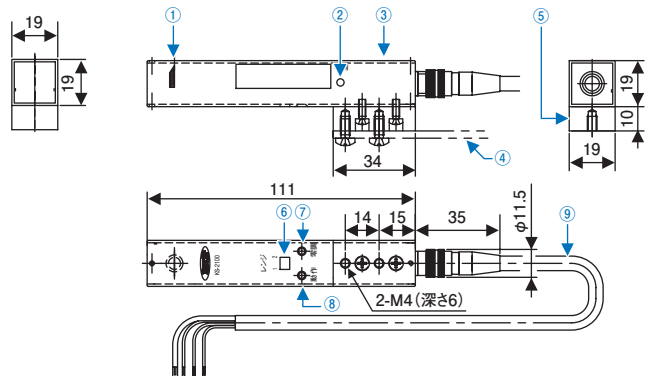
■寸法単位 [mm]

■ 本体



- ① 電源スイッチ
- ② 操作ボタン
- ③ 零調整部
- ④ チャンネル表示
- ⑤ 電位表示部
- ⑥ 故障表示部
- ⑦ 警報表示部
- ⑧ 取付パネル
- ⑨ 端子台

■ センサ



- ① 測定部
- ② 零調整部
- ③ 外筐 (ステンレス)
- ④ 取付金具例 (オプション)
- ⑤ 取り付けスペーサ (デルリン)
- ⑥ レンジ切替スイッチ
- ⑦ 帯電表示ランプ (0, +, -)
- ⑧ 動作・故障表示ランプ
- ⑨ 専用ケーブル (ケーブル長5m)

■ センサ (オプション)

型式	KS-2100
検出方式	振動型表面電位センサ
測定範囲	レンジ① ±1~±2000V レンジ② ±0.01~±20.00kV
アナログ出力	0~±5V
測定精度	±10%以内
測定基準距離	レンジ① 10mm レンジ② 50mm
警報	検出センサ故障LED表示、外部出力
電源	KSD-0120より供給
環境	温度0~40℃、湿度65%RH以下 (結露なきこと)
質量	約100g (ケーブル含まず)
付属品	専用ケーブル5m (最大100m迄延長可能)