

●ファンタイプイオナイザ (DC)

MODEL KD-740B

超小型



特長

- 超小型設計で卓上から各種製造装置内の取り付けが簡単にできます。
- クリーニング時期をお知らせするクリーニングランプを装備いたしました。これによりメンテナンス時期を簡単に把握することができます。
- 裏面端子台により電源の入出力ができ、各種製造装置内に数多く設置する場合に個別にACアダプタを取り付けなくても簡単にシリーズ接続が可能です。また、警報出力によりメンテナンス時期、異常時に装置と連動させることが簡単にできます。
- 角度調整部にロックねじを採用したため振動等によって角度が変わることがありません。
- 独自技術で高電圧トランス1台で正負両方の高電圧を発生しております。このため、従来のDCタイプで懸念されていた片側トランス故障による逆充電の心配が皆無です。(特許取得済み)
- ステンレス製ファンガードを接地することによりイオンバランスの安定と電界のシールドをしているため、安心して電子デバイスの除電に使用できます。(特許取得済み)

仕様

■イオナイザ本体

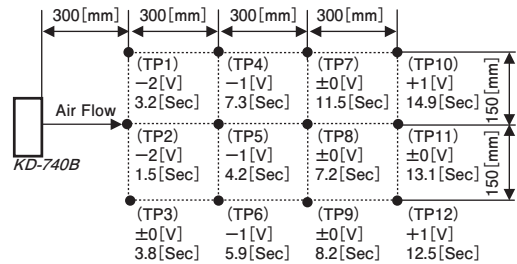
形式	KD-740B
イオン生成方式	直流コロナ放電式
放電電極針	タングステン
風量	0.65m ³ /min
風速*	1.31m/sec
警報出力	クリーニング警報、高電圧停止 前面パネルLED赤表示
端子台	DC24V入力、DC24V出力、警報出力、アース
オゾン発生量*	0.02ppm以下
環境	温度0~40℃、湿度80%RH以下(結露なきこと)
電源入力	DC24V(専用ACアダプタまたは端子台)
消費電流	220mA
質量	約510g

*測定距離300mm

■ACアダプタ (オプション)

形式	KN-AC1
入力電圧	AC100~240V 50/60Hz
出力電圧	DC24V
容量	KD-740Bを2台迄駆動可能
質量	約270g

イオンバランス・除電特性



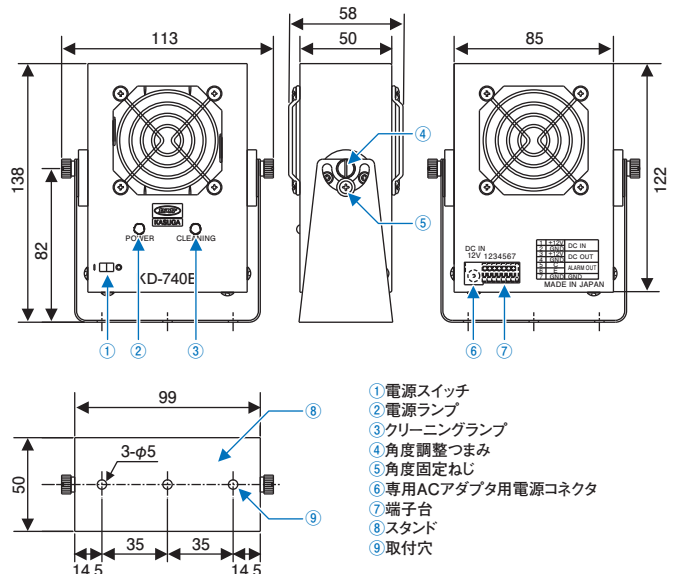
注：測定値は実測値であり、保証値ではありません。

条件：チャージプレートモータ使用
(150mm×150mm、20pF)
上段 イオンバランス
下段 ±1000V~±100Vの時間

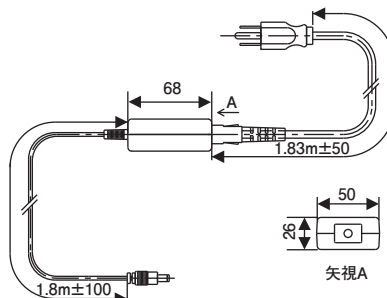
寸法・各部の名称

■寸法単位 [mm]

■イオナイザ本体



■ACアダプタ：KN-AC1 (オプション)



注意：KD-740BにはACアダプタは付属しておりません。下記のようにご注文願います。

型式	仕様
KD-740B-1	ACアダプタ付
KD-740B-2	ACアダプタ無し

用途

- 各種電子デバイスの製造、アッセンブリ工程
- ハンドラ、外観検査、リード成形、マウンタ等の装置内
- 光学部品、LCDのホコリ付着防止
- その他小スペースの除電