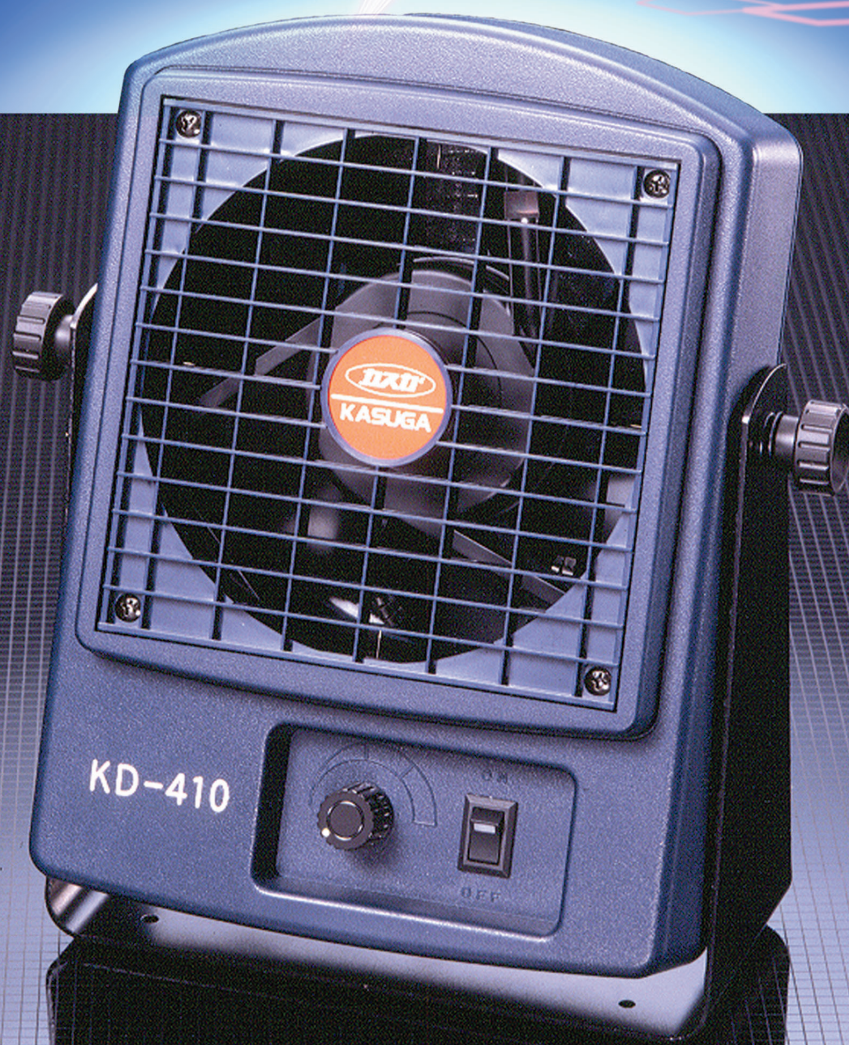




ファンタイプ静電気除去装置
Model *KD-410/KD-410B*

大風量で遠距離まで強力除電!



静電気とプラズマの制御技術を開発する……

春日電機株式會社

■特長

- ・大風量タイプのファンを採用し、遠距離から強力に除電できます。
- ・大型 150 角ファンのため、広範囲の除電が可能です。
- ・風量の調整範囲が広く、微風から大風量まで連続可変が可能です。
- ・KD-410B はイオンバランスの微調整ができます。

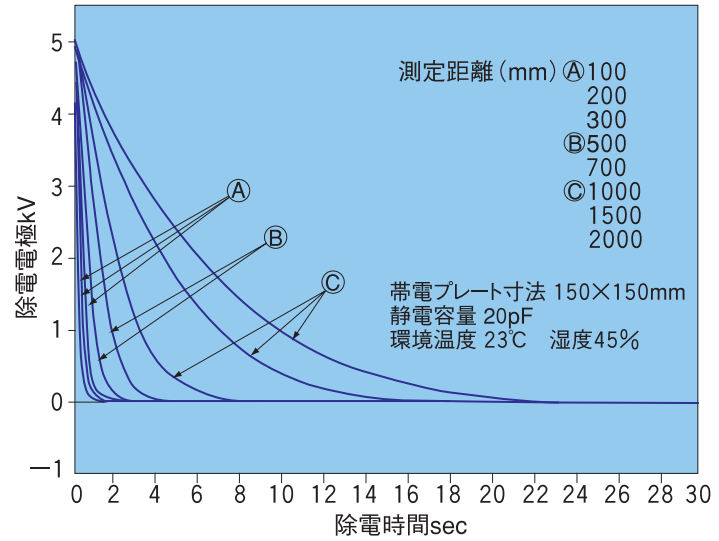
■用途

- ・樹脂成形品の異物付着防止
- ・小型樹脂部品の張りつき防止
- ・フィルム巻取り部の除電
- ・遠距離からの除電
- など

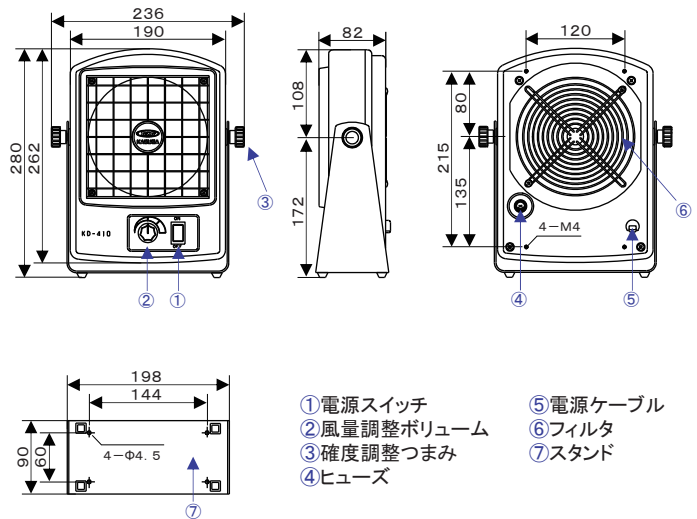
■仕様

型式	KD-410	KD-410B
イオン生成方式	直流コロナ放電式	
放電電極針	タングステン	
イオンバランス調整機能	無	有
ファンスピード	無段階可変可能	
最大風量	5.0 (50Hz) / 6.0 (60Hz) m ³ /min	
最大風速	2.45 (50Hz) / 3.20 (60Hz) m/s	
オゾン発生量	0.02ppm 以下 (300mm)	
環境	温度 0 ~ 40℃、湿度 80%RH 以下 (結露なきこと)	
電源	AC100V または AC200V (ご注文時に必ず指定) 50/60Hz	
消費電力	約 50VA	
質量	約 2.5kg	

■除電特性



■寸法・各部の名称【単位 mm】



製品を安全にお使いいただくため、ご使用前に必ず「取扱説明書」をよくお読みください。

■営業品目

- 静電気除去・防止機材 静電気除去装置(イオナイザ)、自己放電タイプ静電気除去装置、静電気帯電防止剤
- 静電気測定器 デジタル静電位測定器、電荷量測定器、静電位監視装置
- コロナ・プラズマ処理装置 コロナ表面処理装置、大気圧プラズマ処理装置
- 静電気応用機器 除電除塵機器、帯電装置、高密度除電処理システム、ピンニング装置、ピンホール検出器



ホームページは
こちらから

☆仕様は製品改良のため、予告なく変更することがあります。

静電気とプラズマの制御技術を開発する……
春日電機株式会社

販売店

営業本部	〒212-0032 川崎市幸区新川崎2-4	TEL044(580)3511
関西営業部	〒577-0012 東大阪市長田東3-1-12	TEL06(6747)8800
仙台営業所	〒980-0011 仙台市青葉区上杉2-1-10	TEL022(380)8021
新潟営業所	〒940-0097 長岡市山田2-2-30	TEL0258(39)3391
北関東営業所	〒362-0072 上尾市中妻2-18-4	TEL048(664)5445
中部営業所	〒452-0814 名古屋市西区南川町235	TEL052(502)7500
広島営業所	〒733-0005 広島市西区三滝町22-14	TEL082(509)5190
福岡営業所	〒812-0042 福岡市博多区豊1-1-22	TEL092(411)0411

URL: <https://www.ekasuga.co.jp> E-mail: info@ekasuga.co.jp