

コンパクトタイプ静電気除去装置

MODEL **KD-150W**

**エアを使用せず遠距離まで除電！
風を嫌う工程での使用に最適！**



静電気の制御技術を開発する……



春日電機株式会社

コンパクトタイプ静電気除去装置 MODEL KD-150W

■ 特 長

- ・従来機種に比べて放電電極針を2本から4本に増やすことにより、空間的なイオンのバランスが良好になり、特に近距離において無風で強力な除電が可能となりました。
- ・小型ながら風を使わずイオン到達距離が長く、狭いところや離れた帯電物体の除電に適しています。
- ・コンパクト設計、軽量のため、吊り下げて使う場合にも取り付けが簡単です。
- ・放電電極針には、電流制限回路が入っており、電撃のない安全設計です。

■ 仕 様

型 式	KD-150W
イオン生成方式	直流コロナ放電式
放電電極針	タングステン
有効除電面積	全面中心部より半径250mm
除電有効距離	50~300mm(除電時間が20sec以内)
警報表示	高電圧回路故障時電源ランプ消灯
オゾン発生量	0.02ppm以下(測定距離300mm)
環 境	0~40℃、80%RH以下(結露なきこと)
入力電圧	DC12.6~36V
消費電力	約1.1VA
質 量	約180g

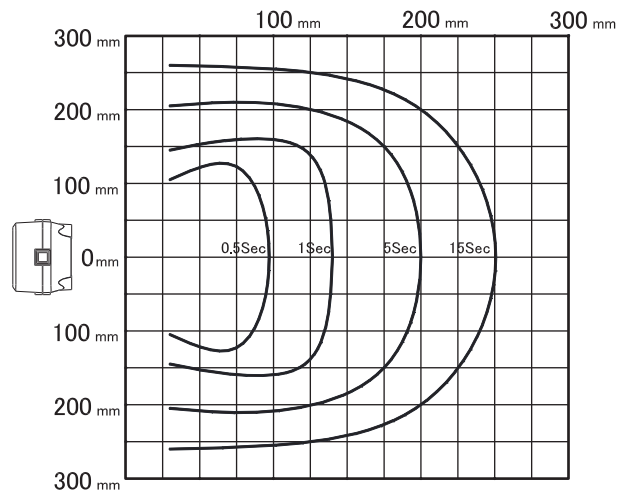
●専用ACアダプタ (オプション)

型 式	KD-150W用ACアダプタ
入力電圧	AC100V 50/60Hz
出力電圧	DC12.6V
質 量	約220g

注意: KD-150WにはACアダプタは付属しておりません。
下記のようにご注文願います。

型 式	仕 様
KD-150W-1	ACアダプタ付
KD-150W-2	DCケーブル3m付

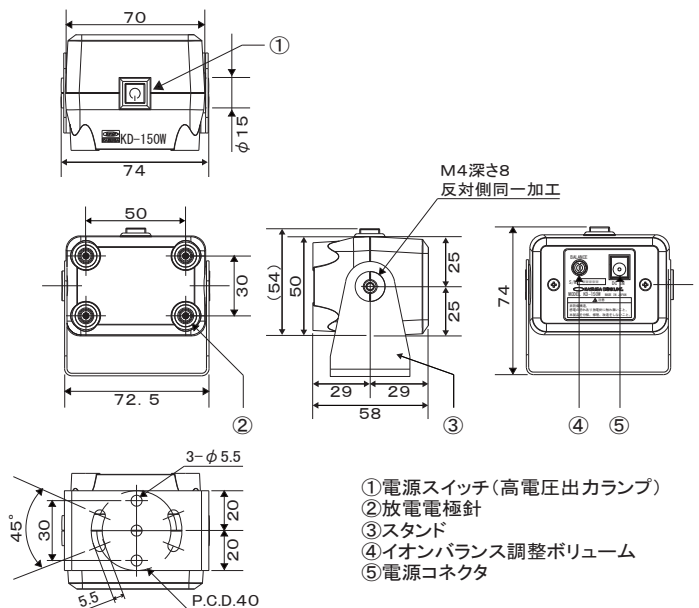
■ 除電特性データ



条件: チャージプレートモニタ使用
(150mm×150mm、20pF)
±1000V~±100Vの時間

■ 寸法・各部の名称

寸法単位[mm]



- ① 電源スイッチ(高電圧出カランプ)
- ② 放電電極針
- ③ スタンド
- ④ イオンバランス調整ボリューム
- ⑤ 電源コネクタ



製品を安全にお使いいただくため、ご使用前に必ず「取扱説明書」をよくお読みください。

■営業品目

- 静電気除去・防止機材 静電気除去装置(イオナイザ)、自己放電タイプ静電気除去装置、静電気帯電防止剤
- 静電気測定 デジタル静電電位測定器、電荷量測定器、静電電位監視装置
- コロナ表面処理装置 コロナ表面処理装置、大気圧プラズマ処理装置
- 静電気応用機器 除電除塵機器、帯電装置、高密度除電処理システム、ピンニング装置、ピンホール検出器



静電気の制御技術を開発する……

エカスガ 春日電機株式会社

営業本部	〒212-0032 川崎市幸区新川崎2-4	TEL044(580)3511
関西営業部	〒577-0012 東大阪市長田東3-1-12	TEL06(6747)8800
仙台営業所	〒981-0913 仙台市青葉区昭和町5-46(OHNOビル)	TEL022(234)5382
新潟営業所	〒940-0097 長岡市山田2-2-30(アトムビル1F)	TEL0258(39)3391
北関東営業所	〒331-0823 さいたま市北区日進町2-1298-1(ウェルズ日進102)	TEL048(664)5445
静岡営業所	〒422-8007 静岡市駿河区聖一色62-2(ロイヤルグリーン102)	TEL054(264)0857
中部営業所	〒452-0811 名古屋市中区砂原町425	TEL052(502)7500
広島営業所	〒730-0805 広島市中区十日市町2-7-24	TEL082(231)6371
福岡営業所	〒812-0011 福岡市博多区博多駅前3-19-20(カスガビル)	TEL092(411)0411

販売店

☆仕様は製品改良のため、予告なく変更することがあります。

URL: <http://www.ekasuga.co.jp> E-mail: info@ekasuga.co.jp