

バータイプ静電気除去装置(DC)

MODEL APKF

高電圧配線不要の
バータイプ静電気除去装置



静電気とプラズマの制御技術を開発する……

春日電機株式會社®

バータイプ静電気除去装置(DC) MODEL APKF

特長

- ・クリーニング時期をお知らせするクリーニングランプを装備いたしました。これによりメンテナンス時期を簡単に把握することができます。(APKF-0000Hのみ)
- ・除電電極部に高電圧発生回路を内蔵することにより、高電圧配線がなくなり、安全性が高くなっております。
- ・DCタイプに接地電極を設けコロナ放電を安定させました。(特許申請中)このため電界シールド効果とイオンバランスの安定性が向上し、放電電極の清掃頻度を低減することができました。
- ・放電電極針は簡単に交換可能です。
- ・クリーンエアを併用することにより高速除電が可能です。
- ・DCタイプのためイオン生成量が格段に多く、高速除電が可能です。
- ・除電場所の電位をゼロボルトに保つために、イオンバランスの微調整が可能です。

仕様

静電気除去装置本体 (APKF)
 イオン生成方式：直流コロナ放電式
 電極結合方法：高低抗結合
 電源入力：DC24V
 消費電力：下記
 環境：温度0~40℃、湿度80%RH以下(結露なき事)
 質量：下記

A PKF-□□□□ B □ - □

A:標準
 なし:クリーンベンチ用
 総称
 型式上の寸法
 警報出力
 H:警報出力付
 なし:警報なし
 A:クリーンベンチ用
 電源仕様
 1:ACアダプタ付
 2:DCケーブル付(3M)

型式	全長 L [mm]	ボディ長 l [mm]	針ピッチ P [mm]	有効長 [mm]	付属取り付け金具(個) A(SUS304) B(樹脂)	エア投入口 (個)	消費電力 [VA]	質量 [g]
APKF-450B	473	412	51	400	2	1	2.88	約730
APKF-550B	575	514	51	500	2	2	3.09	約850
APKF-650B	677	616	51	600	2	1	3.29	約980
APKF-750BH	779	718	51	700	2	2	3.50	約1150
APKF-850BH	881	820	51	800	2	2	3.70	約1280
APKF-950BH	983	922	51	900	2	2	3.91	約1410
APKF-1050BH	1085	1024	51	1000	2	2	4.11	約1540
APKF-1150BH	1212	1126	51	1100	—	3	4.32	約1680
APKF-1250BH	1314	1228	51	1200	—	3	4.53	約1810
APKF-1350BH	1416	1330	51	1300	—	3	4.73	約1940
APKF-1450BH	1518	1432	51	1400	—	3	4.94	約2070
APKF-1550BH	1620	1534	51	1500	—	3	5.14	約2200
APKF-1650BH	1722	1636	51	1600	—	4	5.35	約2340
APKF-1750BH	1824	1738	51	1700	—	4	5.55	約2600
APKF-1850BH	1926	1840	51	1800	—	4	5.76	約2730
APKF-1950BH	2028	1942	51	1900	—	4	5.97	約2860
APKF-2050BH	2130	2044	51	2000	—	4	6.17	約2990
APKF-2150BH	2232	2146	51	2100	—	5	6.38	約3120
APKF-2250BH	2334	2248	51	2200	—	5	6.58	約3250
APKF-2350BH	2436	2350	51	2300	—	5	6.79	約3380
APKF-2450BH	2538	2452	51	2400	—	5	6.99	約3510
APKF-2550BH	2640	2554	51	2500	—	5	7.20	約3640
クリーンベンチ用								
PKF-550BA	550	510	153	—	2	—	1.32	約810
PKF-850BA	856	816	153	—	2	—	1.52	約1130
PKF-1150BA	1162	1122	153	—	—	3	2.10	約1680

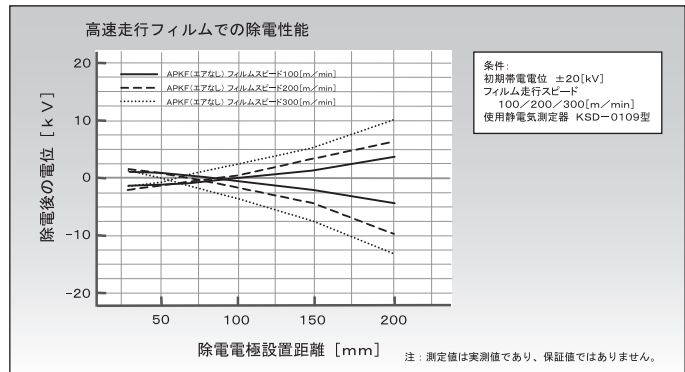
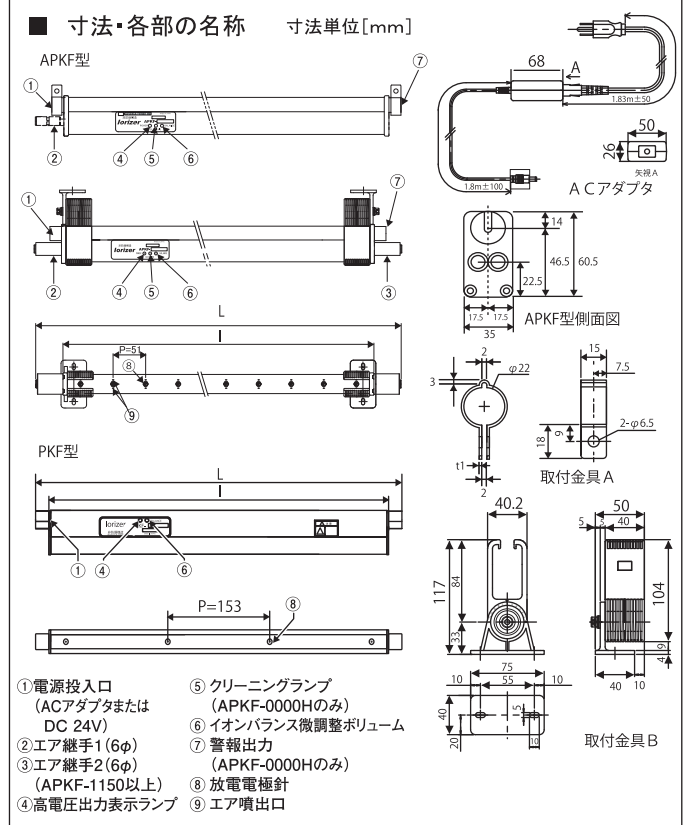
APKF用ACアダプタ(型式:KN-AC1A)(電源仕様1)

入力電圧：AC100~240V 50/60Hz
 出力電圧：DC24V
 環境：温度0~40℃、湿度80%RH以下(結露なき事)
 質量：約280g

用途

- ・フラットパネル搬送中の除電
- ・クリーンベンチ、クリーンユニットに取り付けによるイオンエアリ生成
- ・フィルム等高速搬送中の除電

形式	タイプ	設置距離目安	用途
APKF	エアタイプ	100~1000mm	高中低速搬送物、高速除電
PKF	遠距離用	300~1000mm	クリーンベンチ



クリーンベンチダウンフロー下設置での除電性能

形式	除電距離 [mm]	除電時間 [sec]		イオンバランス [V]	ダウンフロー風速 [m/sec]
		+1000V→+100V	-1000V→-100V		
APKF	100	0.2	0.2	±0	1.03
	200	0.6	0.8	±5	0.96
	300	1.3	1.6	-3	0.71
	400	1.7	2.1	±0	0.54
	500	2.4	2.9	+3	0.32
PKF 針ピッチ153mm	100	0.4	0.4	-19	1.03
	200	1.6	1.6	-12	0.96
	300	3.7	3.6	-5	0.71
	400	5.7	5.6	±0	0.54
	500	9.8	9.7	±0	0.32

条件：チャージプレートモータを使用 (150mm×150mm、20pF) A PKFはエア圧0.05MPa
 注：測定値は実測値であり、保証値ではありません。

⚠ 製品を安全にお使いいただくため、ご使用前に必ず「取扱説明書」をお読みください。

営業品目

- 静電気除去・防止機材 静電気除去装置(イオナイザ)、自己放電タイプ静電気除去装置、静電気帯電防止剤
- 静電気測定器 デジタル静電電位測定器、電荷量測定器、静電電位監視装置
- コロナ・プラズマ処理装置 コロナ表面処理装置、大気圧プラズマ処理装置
- 静電気応用機器 除電除塵機器、帯電装置、高密度除電処理システム、ピンニング装置、ピンホール検出器



ホームページは
こちらから

静電気とプラズマの制御技術を開発する……
KASUGA 春日電機株式会社

営業本部 〒212-0032 神奈川県川崎市幸区新川崎2-4 TEL044(580)3511
 関西営業部 〒577-0012 大阪府東大阪市長田東3-1-12 TEL06(6747)8800
 仙台営業所 〒980-0011 宮城県仙台市青葉区上杉2-1-10 TEL022(380)8021
 北関東営業所 〒362-0072 埼玉県上尾市中妻2-18-4 TEL048(799)1111
 中部営業所 〒452-0814 愛知県名古屋市中区南川町235 TEL052(502)7500
 広島営業所 〒733-0005 広島県広島市西区三滝町22-14 TEL082(509)5190
 福岡営業所 〒812-0042 福岡県福岡市博多区壱1-1-22 TEL092(411)0411

販売店

☆仕様は製品改良のため、予告なく変更することがあります。